

# BASIC EDGE 50

Range w.t. 6-60 mm (1/4" - 2 3/8")  
Max. diagonal: 50 mm



La **BASIC EDGE 50** è una smussalamiera versatile concepita per l'utilizzo non solo presso impianti industriali di grandi dimensioni, caratterizzati da produzione intensiva a larga scala, bensì anche presso piccole officine artigiane, che non hanno l'effettiva necessità di utilizzo di alcuni dispositivi elettronici presenti sulla COMPACT EDGE.

La **BASIC EDGE 50** è una smussalamiera ideale nella produzione intensiva ma perfetta anche per lavorazioni in scala minore, poiché più semplice dal punto di vista delle innovazioni.

The **BASIC EDGE 50** is a versatile machine conceived to be employed in big sized industrial realities where the productivity is the key factor but at the same time it can easily be employed in smaller scenarios like workshops where some features specific of the COMPACT EDGE are actually unnecessary. The **BASIC EDGE 50** was designed to satisfy the requirements of the small production realities that can easily accept to work with less technological features but still buying a high productivity machine. The **BASIC EDGE 50** is fact a simplified version of the well-known COMPACT EDGE.

## DATI TECNICI - TECHNICAL FEATURES

Potenza motore elettrico Electric motor power	W	4000
Tensione Tension	Volt	230 / 400*
Frequenza Frequency	Hz	50 / 60
N. giri fresa Face mill speed	rpm	1400 (con opt. da 500 a 2500) 1400 (with opt. from 500 to 2500)
Fresa Face mill type		Ø50 mm 5 inserti (inserts)
Angolo di smusso Bevel angle		10° - 70°
Spessore della lamiera Plate thickness	mm	Min. 6 - Max. 60
Diagonale di smusso Bevel diagonal length	mm	Min. 0 - Max. 50
Velocità di avanzamento Travel speed	Mt./min.	0 ÷ 1,8
Peso macchina Weight	Kg	150
Emissione acustica Acoustic emissions	dB	76

\*Differenti voltaggi a richiesta - \*Different voltage available on request



sensore rilevazione presenza lamiera  
plate detecting sensor



sistema di ammortizzazione  
amortization system



gruppo di trascinamento  
feeding system



design essenziale  
essential design



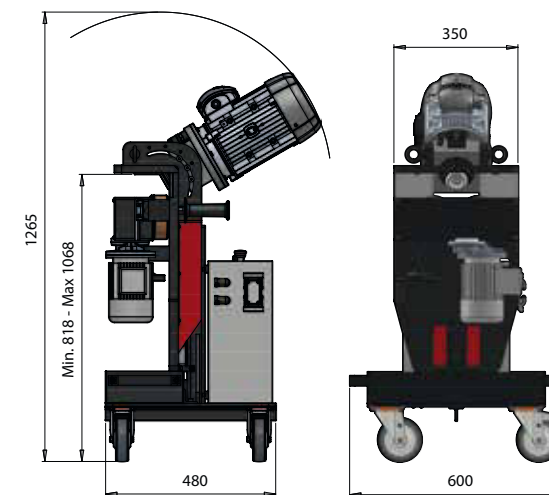
sistema di convogliamento del truciolo  
chips conveyance system

Il pannello di controllo permette di regolare la velocità di avanzamento.

The control panel allows to adjust the feeding speed.



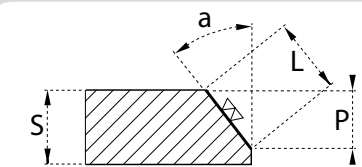
BASIC EDGE 50



Regolatore di velocità fresa  
Milling head speed regulator

Con il regolatore di velocità della fresa opzionale, si potranno ridurre i giri/min. della fresa per un risultato ottimale su tutti i tipi di materiali.

With the optional milling head speed regulator, it is possible to reduce the rpm of the milling head for an optimal result on any kind of material.



ANGOLO DI SMUSSO BEVEL ANGLE "a"	MAX SPESORE MAX PLATE W.T. "S"	MAX PROFONDITA' DI SMUSSO* MAX BEVEL PERFORMANCE* "L"max "P"max
10°	60	46,69 45,98
15°	60	45,74 44,18
20°	60	45,23 42,51
22,5°	60	45,14 41,7
25°	60	45,16 40,93
30°	60	45,53 39,43
35°	60	46,41 38,01
37,5°	60	47,05 37,33
40°	60	47,85 36,66
45°	60	50 35,36
50°	60	47,85 30,76
55°	60	46,41 26,62
60°	60	45,53 22,77
65°	60	45,16 19,08
70°	60	45,23 15,47

\*In più passate- \*In multiple steps